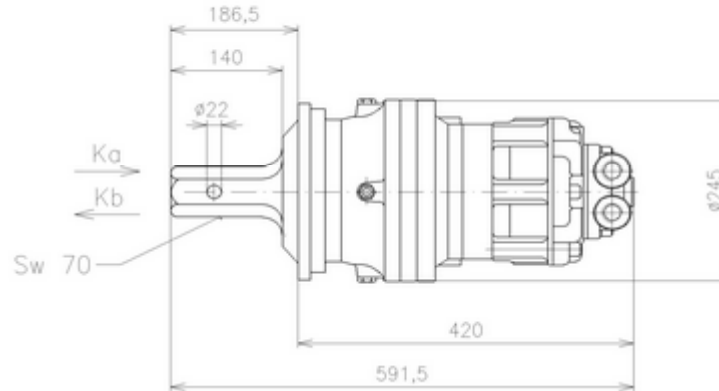
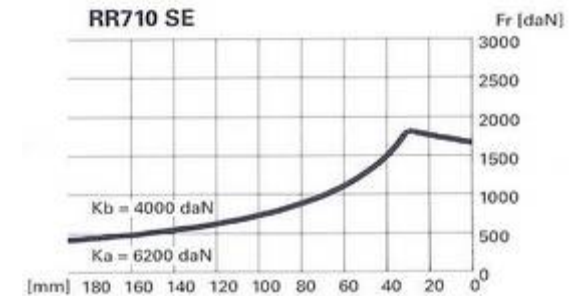


BOHRKOPF - RH 420

Bohrkopf eingängig
 Antrieb durch Hydromotor GM 05 -170
 Planetengetriebe RR 710 SE
 Getriebeöl SAE 80W-90 / 1,6 l
 Gewicht 60 kg



Geometrisches Volumen des Hydromotors	170	cm ³
Drehmoment	2,6	Nm / bar
Anzahl der Getriebegänge	1	-
Übersetzungsverhältnis	6,25	-



DRUCK [bar]	160	170	180	190	200	210	220	230	240	250	260	270	280	290	300
DREHMOMENT [N.m]	2600	2763	2925	3088	3250	3413	3575	3738	3900	4063	4225	4388	4550	4713	4875

DURCHFLUSS [l.min ⁻¹]	10	20	30	40	50	60	70	80	90	100	110	120
DREHZAHN [min ⁻¹]	9	19	28	38	47	56	66	75	85	94	104	113

Telefon 0042 (0) 605 836 277
 Telefon: 0049 (0) 171 244 0 256
 Telefax: 0049 (0) 1212 5 108 95 149

Email: info@drillingservices.de

www.drillingservices.cz

(angegebene Werte ohne Wirkungsgrad)