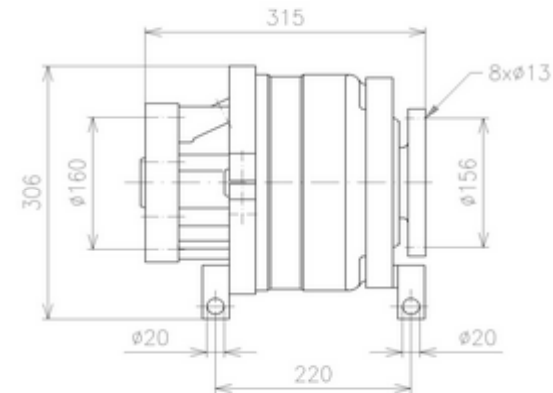


BOHRKOPF - RH 250

Bohrkopf eingängig
 Durchgang der Spindel \varnothing 35 mm
 Schmierung durch Lecköl
 Antrieb hydrobase Poclain MS 08/8
 Gewicht 75 kg



Geometrisches Volumen des Hydromotores	627	cm ³
Drehmoment	9,97	Nm / bar
Anzahl der Getriebegänge	1	-

DRUCK [bar]	160	170	180	190	200	210	220	230	240	250	260	270	280	290	300
DREHMOMENT [N.m]	1595	1695	1795	1894	1994	2094	2193	2293	2393	2493	2592	2692	2792	2891	2991

DURCHFLUSS [l.min ⁻¹]	10	20	30	40	50	60	70	80	90	100	110	120
DREHZAHL [min ⁻¹]	16	32	48	64	80	96	112	128	144	159	175	191

Telefon 0042 (0) 605 836 277
 Telefon: 0049 (0) 171 244 0 256
 Telefax: 0049 (0) 1212 5 108 95 149
 Email: info@drillingservices.de
www.drillingservices.cz

(angegebene Werte ohne Wirkungsgrad)